

取扱い説明書

ARUNAI

この度は『ARUNAi』をお買い上げいただきまして誠にありがとうございます。

本製品は、品質管理には万全を期していますが、万一品質に不都合な点がございましたら弊社までご連絡ください。

この「取扱説明書」をよく読み、正しくご使用ください。

間違った取り扱いを行いますと、思わぬ事故や製品の品質劣化や損傷につながる可能性があります。


また、必要な時に読めるよう、大切に保管しておいてください。


目次

・ 取り扱い注意事項	P.2 ～
・ メンテナンス方法	P.4 ～
・ 保証について	P.6

取り扱い注意事項

以下に示した注意事項は製品を正しくお使いいただき、ご自身や周囲に及ぶ可能性のある危険を防止するために守っていただくものです。また、注意事項は危害や損害の大きさと重大性の程度を明示するために、警告 / 注意の2種に区分しています。

 **警告** (人が死亡または重傷を負う可能性が想定される行為)

 **注意** (人が軽微な怪我を負う可能性や、製品が壊れて物的損害の原因となる行為)

⚠ 警告: 製品に乗らないでください。転倒や破損の原因となります。

⚠ 警告: 製品の上(中)に過度な荷重をかけないでください。

耐荷重表記(1間口/1部材に対して)

・ 固定棚(木製)	15kg 以下
・ 可動棚(木製)	10kg 以下
・ ガラス固定棚	10kg 以下
・ ガラス可動棚	7kg 以下
・ 見上げ板	10kg 以下
・ 樹脂棚	5kg 以下
・ 飾り棚	10kg 以下
・ 引出し	10kg 以下
・ カウンター	30kg 以下
・ TV用カウンター	45kg 以下
・ 鉄芯入りカウンター	60kg 以下
・ デスク用カウンター	10kg 以下
・ スライド棚	10kg 以下
・ パイプハンガー	10kg 以下

△警告：製品の分解・改造をしないでください。

△注意：製品の木口（エッジ部分）にぶつからないように注意してください。

△注意：扉・引出しの開閉には、指を挟まないよう注意してください。また乱暴な開閉は破損の原因となります。特に、ガラス扉は丁寧に開閉してください。

●プッシュ仕様の引出しを開ける際は、中央下部を押して下さい。それ以外は安定して開かない事があります。

●カウンターの上にやかんなど熱いモノを直接置かないでください。変色の原因となります。また、コップなどを直に置くと、輪染みができることがありますので置く際は、コースターやランチョンマットなどを敷いて水滴がかからないようにしてください。

●カウンターの上でボールペンなどを使用する際は、カウンターの表面に筆跡が残らないようマット類を敷いて使用してください。

●直射日光が強いと変色する恐れがあります。直射日光が入りづらいようにしてください。

●急激な温度・湿度の変化は扉の反りの原因となります。また、製品に冷暖房の風が直接当たらないよう注意してください。

●設置後すぐは、塗装や接着剤の臭いが気になる場合があります。換気を繰り返すことで臭いはなくなってきます。

※弊社は、F★★★★合格基準の接着剤を使用しています。

△警告：照明器具から煙が出る、焦げたような臭いがするなど異常状態が発生した場合、そのまま使用せずスイッチを切ってください。

△警告：照明器具の周りに埃をためないでください。火災の原因となります。

△警告：標準仕様の照明器具は、建築取り付けの調光器との組み合わせはできません。調光機能が付いた壁スイッチなどと組み合わせて使用すると不灯もしくは火災の原因となります。

△警告：点灯している照明器具を直接触らないでください。感電・低温火傷の原因となります。

△注意：照明器具に水をかけないでください。故障の原因となります。

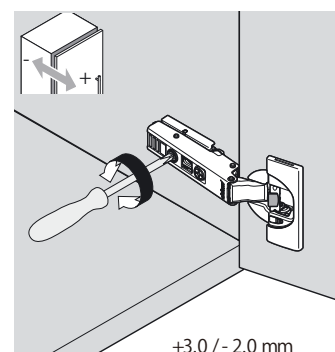
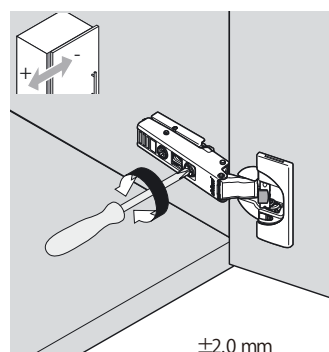
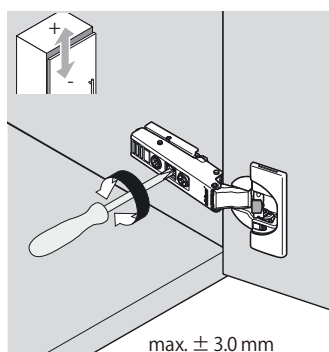
メンテナンス方法

〈表面材のお手入れ〉

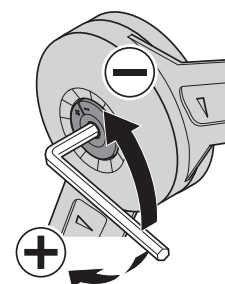
- 突き板仕様の扉・カウンターなどが汚れた際は、柔らかい布を使用し木目に沿って水拭きと乾拭きをしてください。その際は、水分が残らないよう注意してください。
※水分が残ると、水シミやカビが発生する恐れがあります。
- 汚れがひどい場合は、家庭用中性洗剤を100倍程度に薄めた液体（ぬるま湯）を使用してください。拭く際は、必ず目立たない箇所で試し拭きをしてください。プリント仕様の部材も同様のお手入れになります。
※シンナーやベンジンなど薬品類は変色の原因となります。
※ツヤ消し塗装面に、家具用ワックスを使用すると色ムラになる恐れがあります。
- 鏡面仕様の扉などが汚れた際は、はたきなどで埃を落としてから乾拭きをしてください。
※埃がついた状態で乾拭きすると、キズがつく可能性があります。

〈扉の調整方法〉

- 扉の丁番調整は下記の方法で行えます。
※プラスドライバーはお客様用意となります。
※あらかじめ丁番カバーを取ってください。



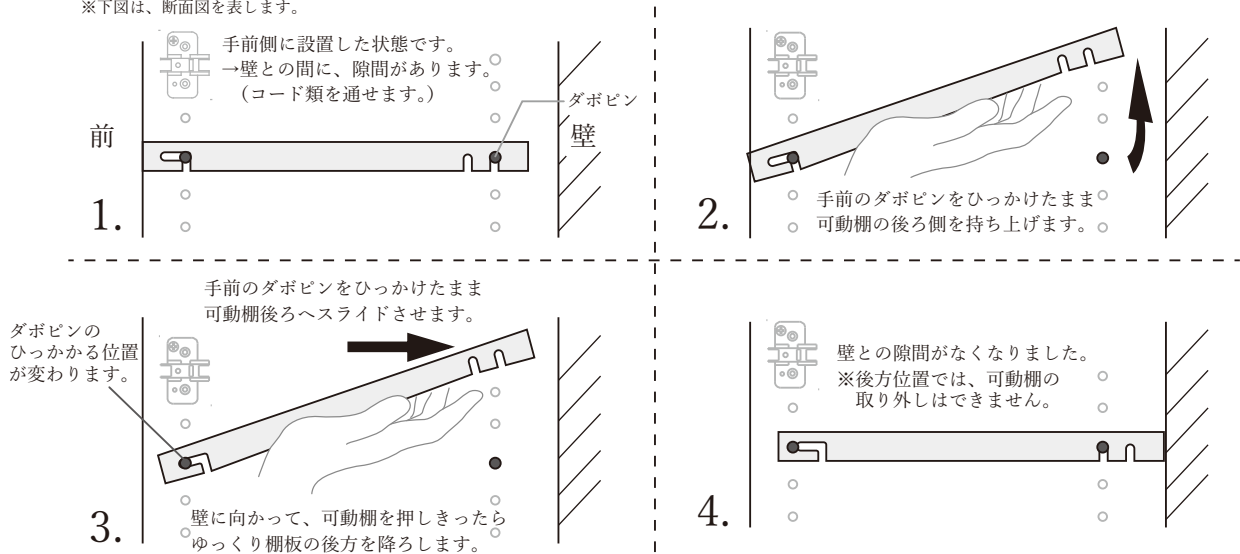
- フラップダウン / アップ扉は長く使用することでゆるくなる場合があります。
その際は、縦部材に取り付けているステーを同梱の六角レンチ(4mmタイプ)で+方向へ回してください。



< 可動棚の前後移動の手順 >

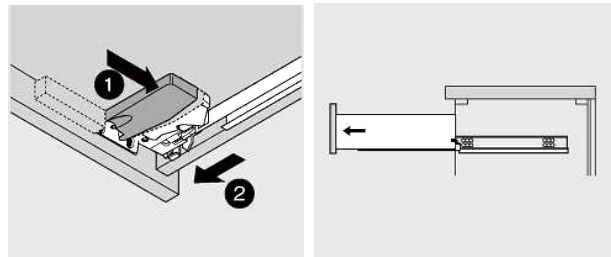
- どちらの位置でも耐荷重は 10kg となります。プランによっては、可動棚を前後移動できない場合もあります。

※下図は、断面図を表します。



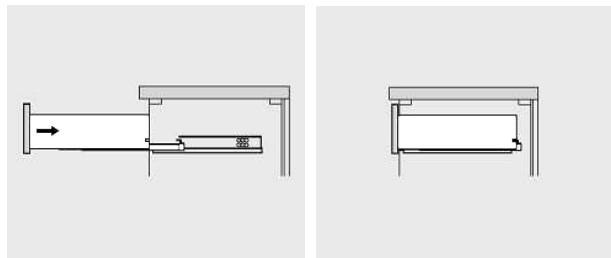
< 引出し / 取り外しかた >

- 引出し裏面の左右に取付けてあるオレンジ色の脱着クラッチのレバーを押してください。(①) 押した状態で引出しを手前に引いてははずします。(②)



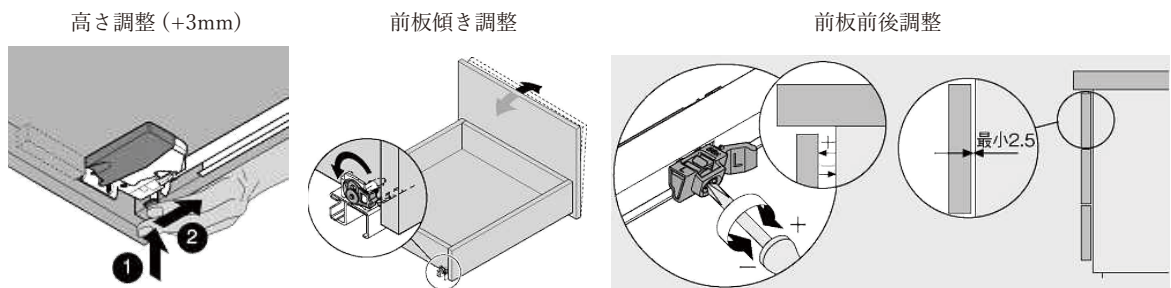
< 引出し / 入れかた >

- 引出し箱の下端が必ず左右のレールに収まっていることを確認しカチッと音がするまで押し込んでください。再度引出しの前板を押し作動確認を行なってください。



< 引出し / 調整方法 >

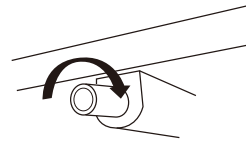
- 引出しの調整、前板の調整は下記の方法で行えます。



※プラスドライバーはお客様用意となります。

< プッシュラッチ調整手順 >

- 先端部を左右に回転させることで押し込んだ際のロック位置を調整できます。



※ 回転させた際、抵抗が強くなった場合は調整範囲を越えてしまっている可能性があります。そのまま使用すると正常に動作しなくなってしまう可能性がありますので、調整範囲内でご使用ください。

< 換気について >

- 長期間使用していない扉や引出しはカビの発生防止の為、定期的にかけて製品内部の換気を行ってください。
- 製品を長期間、良い状態で保つのに適切な温度 / 湿度は、人間が快適に過ごせるのと同じように、温度 18 ~ 25 度 / 湿度 40 ~ 60% と言われています。室内温度 / 湿度管理が適正な環境で使用することをお勧めします。

< 耐震ラッチについて >

- 耐震ラッチは震度 5 弱以上で作動しますが、それ以下の震度では作動しません。これにより、地震の種類によっては震度が小さい状態で扉が開いてしまう可能性があります。耐震ラッチ自体の異常ではありません。また建物の構造、地盤、設置階数、収納物により、性能を十分に発揮しない場合があります。
- 耐震ラッチはロック作動後、地震が納まるとロックが自動で解除されます。

< 照明器具のお手入れ >

- 照明器具は埃を取るために、乾拭きをしてください。
- LED 照明が切れた際は弊社へご連絡ください。弊社担当者（下請施工業者も含む）が交換作業を行います。

※保証期間 2 年

※保証期間外の交換については有料となります。

保証について

保証期間 : 2 年

保証期間の開始日 :

- 新築の場合 - 建築物が建築主へ引き渡された日となります。
- リフォームの場合 - リフォーム部分の工事完了日となります。

保証内容 : 取り扱い説明書の注意書きに基づく適正なご使用状況で
保証期間内に不具合が発生した場合は下記の免責事項を除き
無料修理致します。

免責事項 : 保証期間内でも、以下のケースは有料修理となります。

- 1, 本来の使用目的とは異なる使用方法による不具合。
- 2, 取扱説明書に則さない使用方法による不具合。
- 3, 建築躯体の変形により、製品に悪影響が及んだ不具合。
- 4, 経年変化による塗装の色あせ・変色、木製品の反りなどの不具合。
- 5, 地震や洪水など自然災害による不具合。
- 6, 弊社以外の業者がメンテナンスを行ったことで発生した不具合。
- 7, 照明器具の寿命による不具合。※照明器具は消耗品となります。

ご不明な点又は製品お取り扱いなどのご相談は 販売店または
弊社までお問い合わせください。

【製造販売元】

内藤家具インテリア工業株式会社

住所 〒400-0414 山梨県南アルプス市戸田字中戸田 189-11

TEL 055-284-2955

営業時間 8:20 ~ 17:30

定休日 土日祝日・夏期・年末年始

URL <https://arunai-japan.com/>

※記載事項は予告なく変更することがあります。

2011.10.01 初版発行

2013.08.19 第二刷発行

2018.09.01 第三刷発行

2022.10.01 第四刷発行

ARUNAI