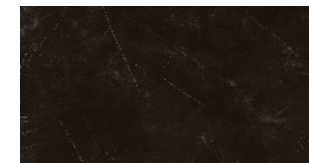




天板 セラミック



CMLA-C ホワイト



CMSN-C ブラック



CMSG-C グレー



CMAZ-C ブラックオレンジ

※大判セラミックからの切り取り加工となります。
柄の入り方と濃淡は、商品1点ごとに異なります。

天板はセラミック天板をの薄さを強調するテーパーと大きくラウンドした楕円形状のシャープなデザインのダイニングテーブルです。

また、テーパーのかかった形状が特徴の脚部は天板をしっかりと支えています。

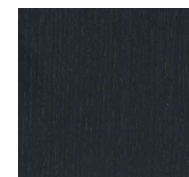
天板は、耐熱、キズに強い6mmのスペインInalco(イナルコ)社のセラミック素材になります。またセラミックの素材は4種類から選べます。

※セラミック天板の柄は大判から切り取り加工するため、柄の入り方と濃淡は商品1点ごとに異なります。

Inalco(イナルコ)社はスペインのセラミック素材のトップメーカーで、高い釉薬技術を持ち、画期的な商品を数多く生み出しています。

また、ヨーロッパ国内外のメーカーにも多く商品共有をしている実績があり、商品の印象を崩さない繊細でナチュラルな素材感を得意としています。

脚部



TOY-C

オーク

グレーブラック

テクニカルデータ

天板：セラミック 下天板：MDF ウレタン塗装

脚部：オーク無垢材 ウレタン塗装

品名 / サイズ(mm)

エルオーエル ダイニングテーブル

W1900 x D900 x H710

618,000

(679,800)

エルオーエル ダイニングテーブル

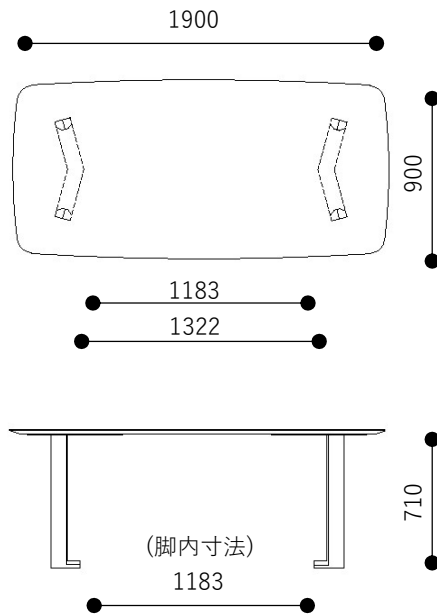
W1600 x D900 x H710

568,000

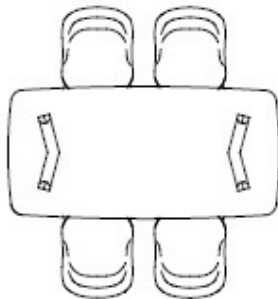
(624,800)

品名 / サイズ(mm)

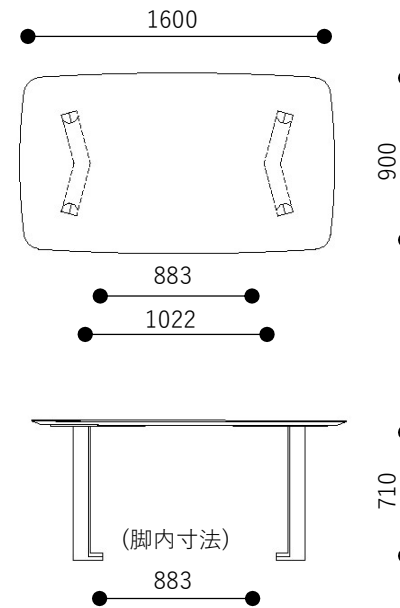
エルオーエル ダイニングテーブル W1900



・チェア配置図



エルオーエル ダイニングテーブル W1600



・チェア配置図

