



W850 x D850 (mm)のユニットを組み合わせレイアウト可能なカバーリングのモジュールソファです。

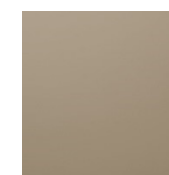
4つの基本ユニットアイテム(シングルアーム右、左、アームレス、オットマン)でレイアウトできます。

座面はゆっくり沈み込みむらバータッチウレタンをベースに、上面にフェザークッションを重ねていますので、柔らかく沈み込む仕様になります。

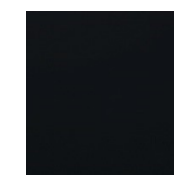
本体はカバーリング式となりますので、汚れてしまった場合でも交換ができます。

脚部はアンバーブラック (SUB-C) もしくはブラック (SBK-C) になります。

張地はセレクトされたF1～F6までのファブリックより選べます。



**SUB-C**  
アンバーブラック



**SBK-C**  
ブラック

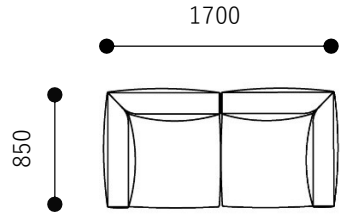
## テクニカルデータ

本体：木部フレーム構造 ラバーウレタン積層 フェザーパディング+ポリエステル綿 ファブリックカバーリング

脚部：アルミダイキャスト アクリル焼付塗装

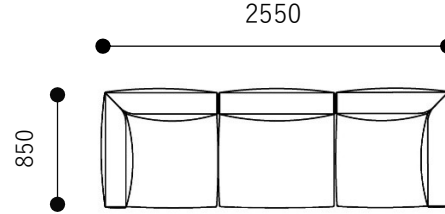
品名 / サイズ(mm)	F1	F2	F3	F4	F5	F6
エポックソファシングルアーム(右)						
W850 x D850 x H720 SH420	255,000	291,000	327,000	355,000	373,000	464,000
	(280,500)	(320,100)	(359,700)	(390,500)	(410,300)	(510,400)
エポックソファシングルアーム(左)						
W850 x D850 x H720 SH420	255,000	291,000	327,000	355,000	373,000	464,000
	(280,500)	(320,100)	(359,700)	(390,500)	(410,300)	(510,400)
エポックソファアームレス						
W850 x D850 x H720 SH420	236,000	264,000	291,000	309,000	327,000	400,000
	(259,600)	(290,400)	(320,100)	(339,900)	(359,700)	(440,000)
エポックソファオットマン						
W850 x D850 x H420	182,000	200,000	218,000	245,000	264,000	327,000
	(200,200)	(220,000)	(239,800)	(269,500)	(290,400)	(359,700)

表示価格は日本国内での本体価格(税込価格)2024年3月の価格です。



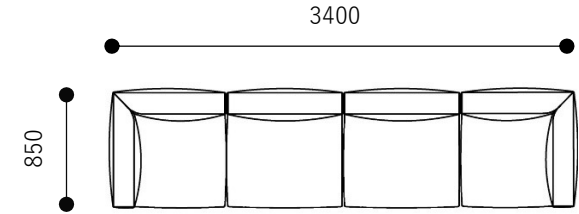
**510,000 (561,000)**

エポックソファシングルアーム(右) x1  
エポックソファシングルアーム(左) x1



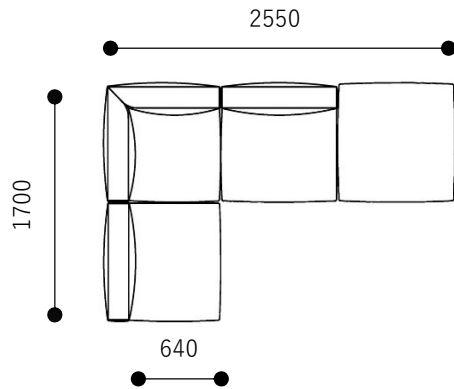
**746,000 (820,600)**

エポックソファシングルアーム(右) x1  
エポックソファシングルアーム(左) x1  
エポックソファアームレス x1



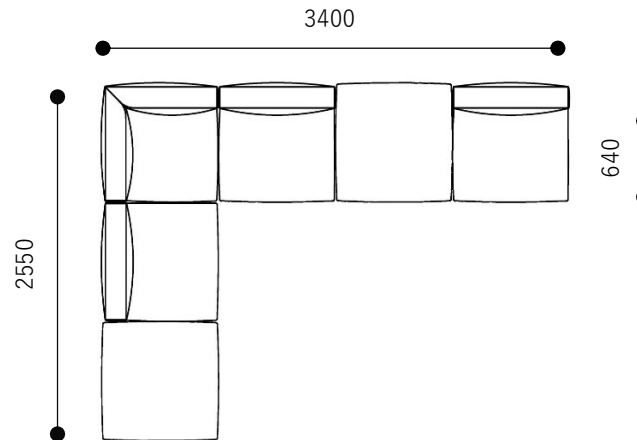
**982,000 (1,080,200)**

エポックソファシングルアーム(右) x1  
エポックソファシングルアーム(左) x1  
エポックソファアームレス x2



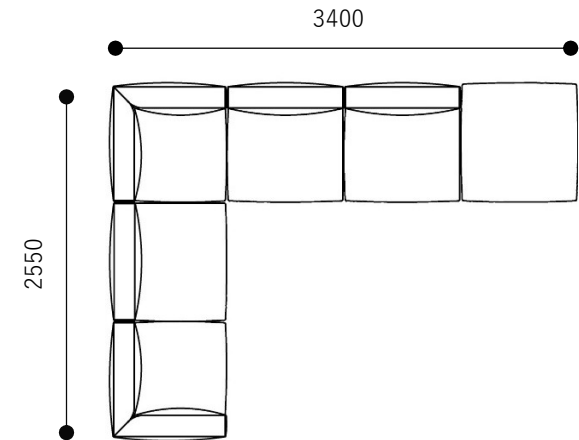
**909,000 (999,900)**

エポックソファシングルアーム(右) x1  
エポックソファアームレス x2  
エポックソファオットマン x1



**1,327,000 (1,459,700)**

エポックソファシングルアーム(右) x1  
エポックソファアームレス x3  
エポックソファオットマン x2



**1,400,000 (1,540,000)**

エポックソファシングルアーム(右) x1  
エポックソファシングルアーム(左) x1  
エポックソファアームレス x3  
エポックソファオットマン x1